

BF 134 Technische Dokumentation | Technical documentation



Technische Daten

- Pendeltürbeschläge
(nach innen/außen öffnend)
- Selbstschließfunktion ab 20°
(innen/außen)
- max. Türgewicht: 40 kg
- Türen bleiben bei 90° Stellung stehen
(innen/außen)
- Grundmaterial: Messing
- Glasdicke: 8 mm (Standard), 10 mm (mit extra
Zwischenlage, Art.-Nr. 72.037/72.038)
- Standardoberflächen: Sonderfarbe (399)
glanzverchromt (501)
ähnl. Niro matt (507)
velour verchromt (513)

Technical data

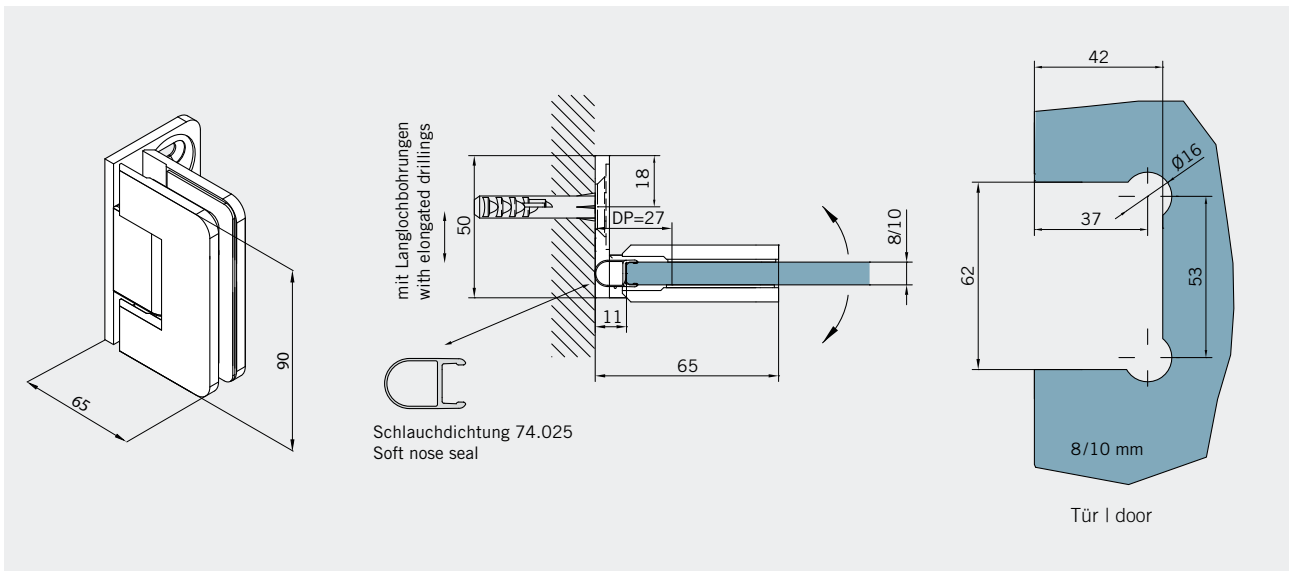
- double-action door
(inward/outward opening)
- self-closing at 20°
(inward/outward)
- max door weight 40 kg
- doors stay open at 90°
(inward/outward)
- basic material: brass
- Glass thickness: 8 mm (standard), 10 mm (with add
gaskets, Art. No. 72.037/72.038)
- standard finishes: special coated colour (399)
polished chromed (501)
sim. satin stainless steel (507)
velour chromed (513)


Weitere technische Informationen und Montageanleitungen auf Anfrage.

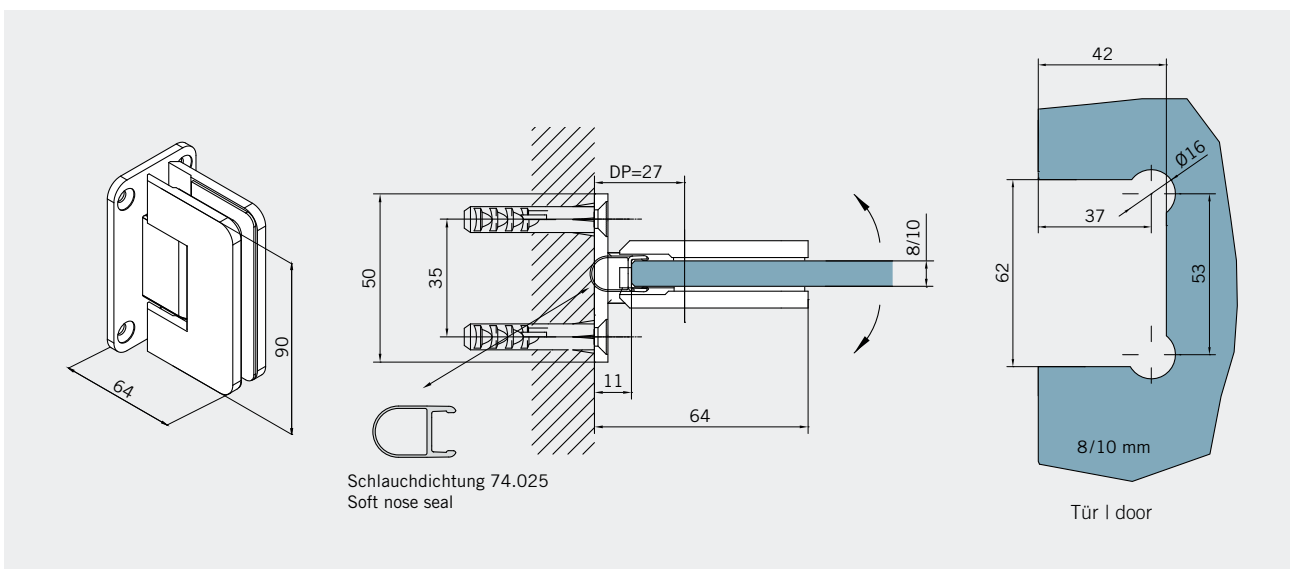
Further technical information and installation instructions will be supplied on request.



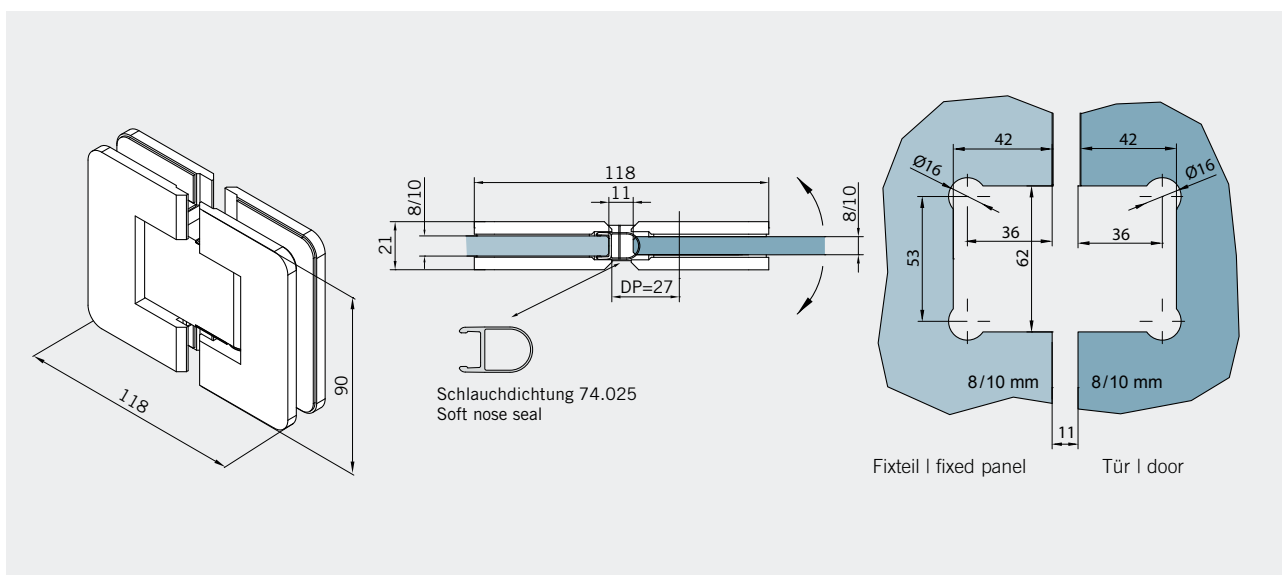
Art.-Nr. 70.261 Art. No. 70.261	Bezeichnung Description	Glasdicke Glass Thickness	Gewicht Weight	Hinweis Note
	Band Glas/Wand, mit einseitiger Anschraubplatte Wandbefestigung mit Langlochbohrungen Glass/wall hinge, with single-sided screw plate Wall fixing with elongated drillings	8/10 mm	0,668 kg	Maße/Dichtprofile gelten für 8 mm Glas Measurements/seals valid for 8 mm glass



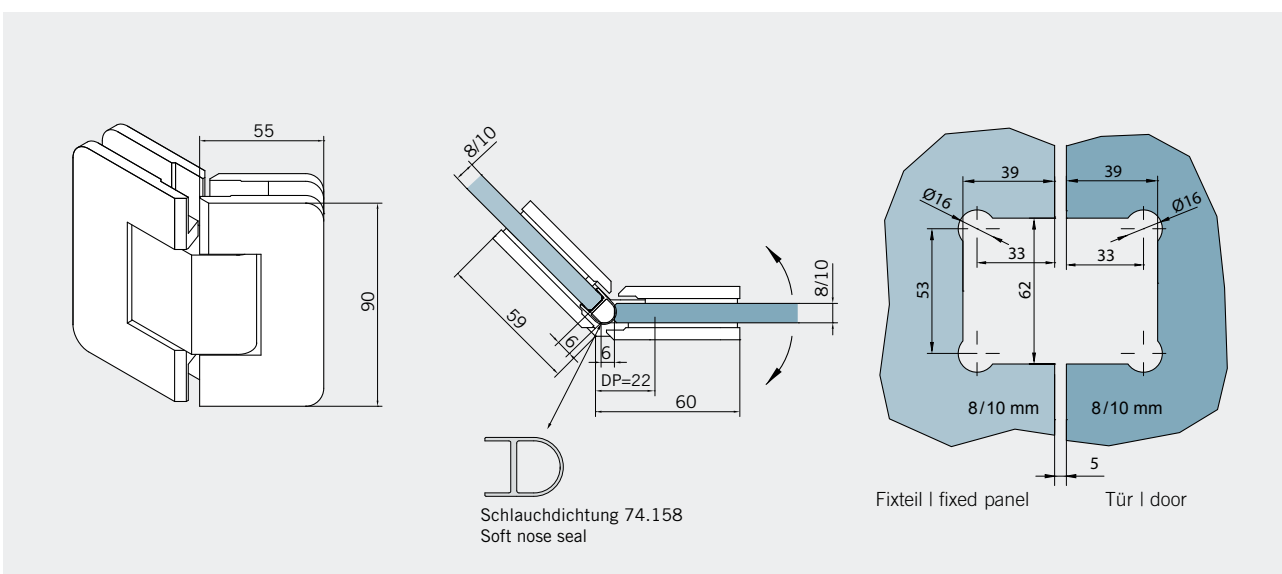
Art.-Nr. 70.262 Art. No. 70.262	Bezeichnung Description	Glasdicke Glass Thickness	Gewicht Weight	Hinweis Note
	Band Glas/Wand, mit beidseitiger Anschraubplatte Wandbefestigung mit Senkrechthohrung Glass/wall hinge, with double side screw plate Wall fixing with countersunk drills	8/10 mm	0,668 kg	Maße/Dichtprofile gelten für 8 mm Glas Measurements/seals valid for 8 mm glass



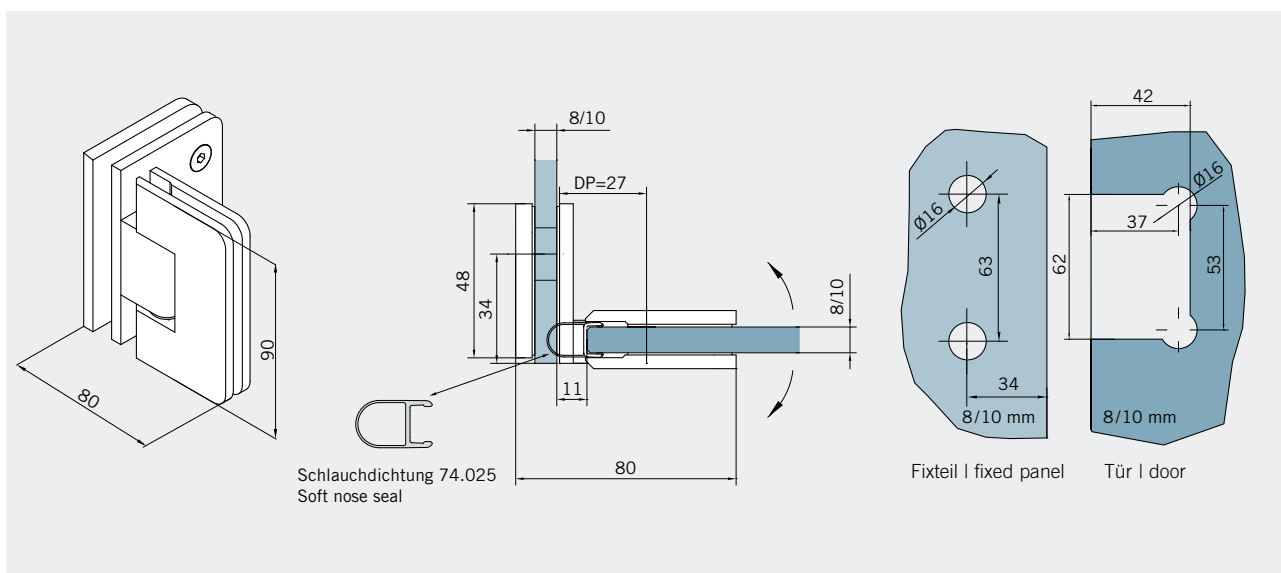
Art.-Nr. 70.263 Art.-No. 70.263	Bezeichnung Description	Glasdicke Glass Thickness	Gewicht Weight	Hinweis Note
	Band Glas/Glas 180° Hinge glass/glass 180°	8/10 mm	1,00 kg	Maße/Dichtprofile gelten für 8 mm Glas Measurements/seals valid for 8 mm glass




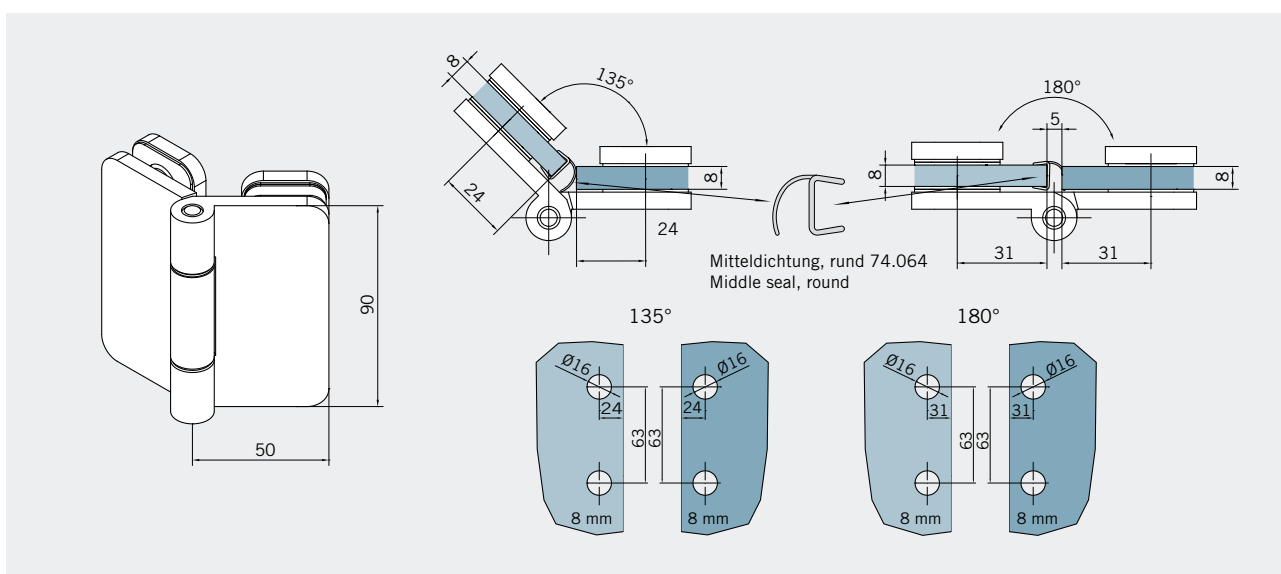
Art.-Nr. 70.264 Art.-No. 70.264	Bezeichnung Description	Glasdicke Glass Thickness	Gewicht Weight	Hinweis Note
	Band Glas/Glas 135° Hinge glass/glass 135°	8/10 mm	1,00 kg	Maße/Dichtprofile gelten für 8 mm Glas Measurements/seals valid for 8 mm glass




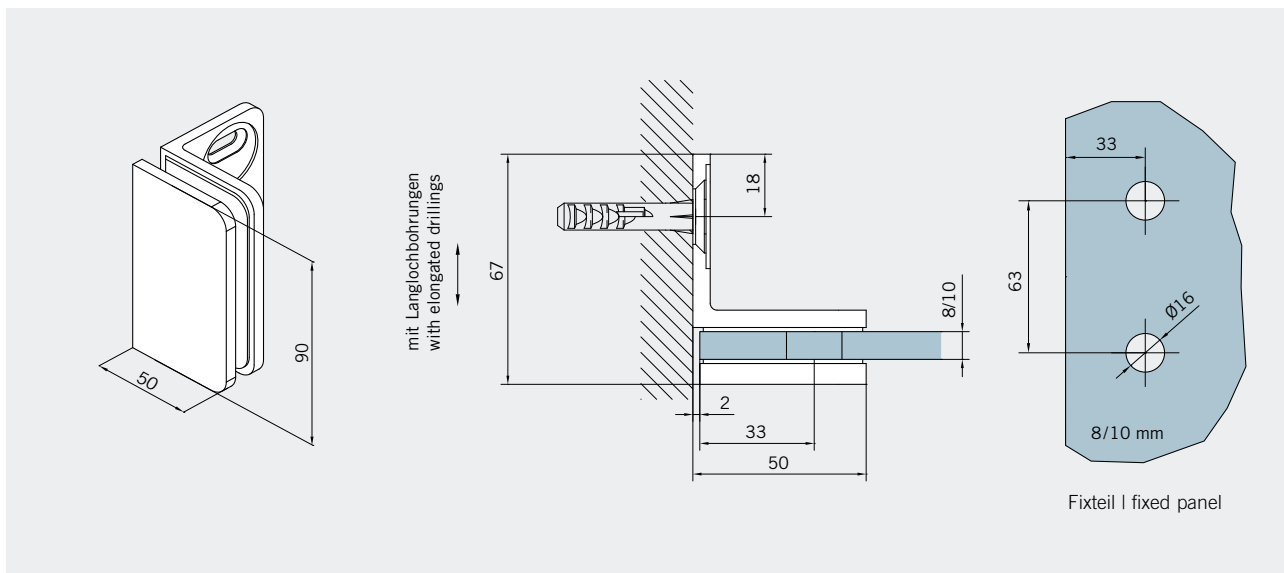
Art.-Nr. 70.265 Art. No. 70.265	Bezeichnung Description	Glasdicke Glass Thickness	Gewicht Weight	Hinweis Note
	Band Glas/Glas 90° Hinge glass/glass 90°	8/10 mm	0,96 kg	Maße/Dichtprofile gelten für 8 mm Glas Measurements/seals valid for 8 mm glass



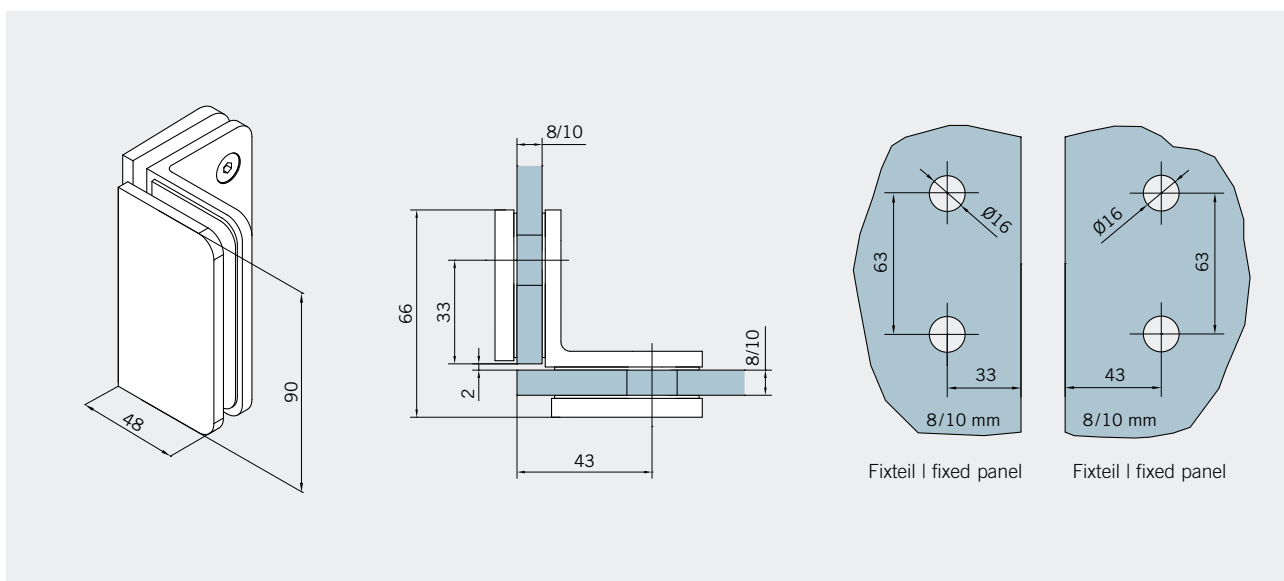
Art.-Nr. 70.250 Art. No. 70.250	Bezeichnung Description	Glasdicke Glass Thickness	Gewicht Weight	Hinweis Note
	Band Glas/Glas für Falttüren ohne Federmechanismus, für 135° und 180° Verbindungen Hinge glass/glass for folcing doors without spring mechanism, for 135° and 180° connections	8 mm	0,848 kg	Maße/Dichtprofile gelten für 8 mm Glas Measurements/seals valid for 8 mm glass



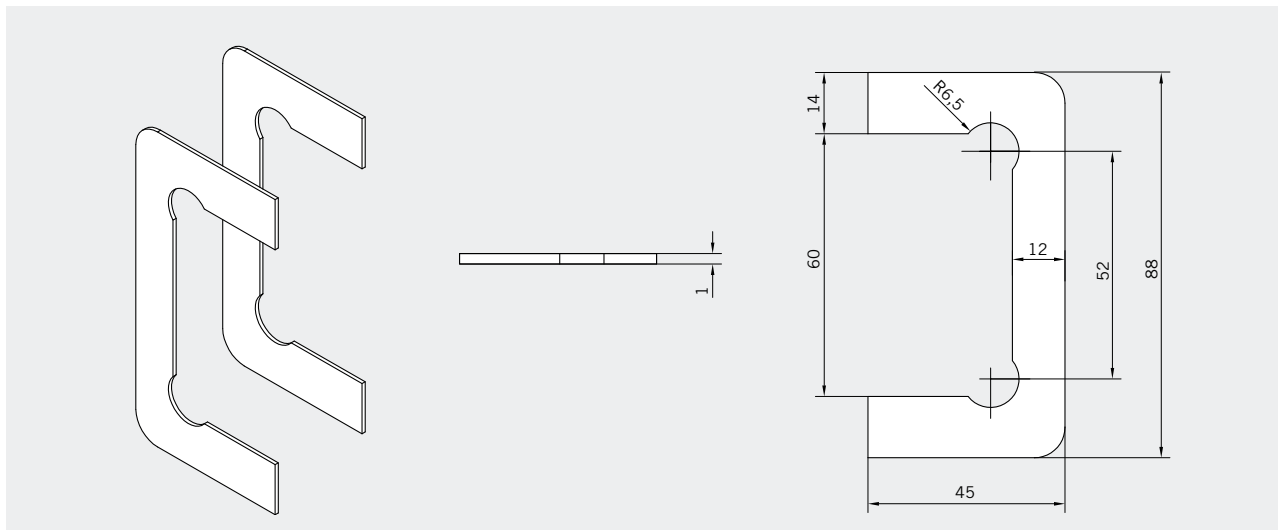
Art.-Nr. 70.266 Art. No. 70.266	Bezeichnung Description	Glasdicke Glass Thickness	Gewicht Weight	Hinweis Note
	Winkel Glas/Wand 90° Wandbefestigung mit Langlochbohrungen Bracket glass/wall 90° wall fixing with elongated drillings	8/10 mm	0,378 kg	Maße/Dichtprofile gelten für 8 mm Glas Measurements/seals valid for 8 mm glass



Art.-Nr. 70.267 Art. No. 70.267	Bezeichnung Description	Glasdicke Glass Thickness	Gewicht Weight	Hinweis Note
	Winkel Glas/Glas 90° Bracket glass/glass 90°	8/10 mm	0,801 kg	Maße/Dichtprofile gelten für 8 mm Glas Measurements/seals valid for 8 mm glass



Art.-Nr. 72.037 Art. No. 72.037	Bezeichnung Description	Gewicht Weight	Hinweis Note
	<p>Set Zwischenlagen für Montage in Verbindung mit 10 mm ESG, für Glas/Wand 90° und Glas/Glas 90°/180°</p> <p>Set gaskets for installations with 10 mm TSG, for glass/wall 90 and glass/glass 90°/180°</p>	0,099 kg	für Art.-Nr. for Art. No. 70.261, 70.262, 70.263, 70.265



Art.-Nr. 72.038 Art. No. 72.038	Bezeichnung Description	Gewicht Weight	Hinweis Note
	<p>Set Zwischenlagen für Montage in Verbindung mit 10 mm ESG, für Glas/Glas 135°</p> <p>Set gaskets for installations with 10 mm TSG, for glass/glass 135°</p>	0,099 kg	für Art.-Nr. 70.264 for Art. No. 70.264

