

## BF 112 Technische Dokumentation | Technical documentation



### Technische Daten

- mehrfach und stufenlos einstellbare Nullstellung
- Selbstschließfunktion ab 20° (innen/außen)
- nicht sichtbare Verschraubung
- nicht sichtbare Kappenbefestigung
- max. Türgewicht: 45 kg
- mit kleinstmöglichem Spaltmaß einsetzbar (ohne Dichtungen)
- Türen bleiben bei 90° Stellung stehen (innen/außen)
- vereinfachte Dichtungsbearbeitung (nur Längenschnitt)
- Grundmaterial: Messing
- Glasdicke: 8 mm (Standard),  
10 mm (mit extra Zwischenlage, Art.-Nr. 72.036)
- Standardoberflächen: Sonderfarbe  
glanzverchromt  
ähnl. Niro matt  
velour verchromt

Weitere technische Informationen und Montageanleitungen auf Anfrage.

### Technical data

- adaptable and infinitely variable zero positioning
- self-closing at 20° (inward/outward)
- non-visible fixing
- invisible cap mount
- max door weight 45 kg
- ensures smallest possible gap (without seals)
- doors stay open at 90° (inward/outward)
- simplified gasket work (simply cut to length)
- basic material: brass
- Glass thickness: 8 mm (standard),  
10 mm (whith add gaskets, Art. No. 72.036)
- standard finishes: special coated colour  
polished chromed  
sim. satin stainless steel  
velour chromed

Further technical information and installation instructions will be supplied on request.



**Art.-Nr. 70.180**

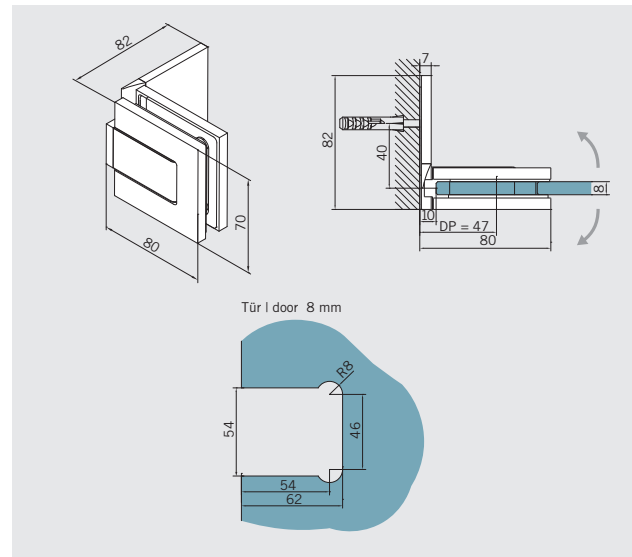
Band Glas/Wand  
mit einseitiger  
Anschraubplatte  
Gewicht: 0,94 kg

10 mm Glasdicke:  
mit extra Zwischenlage  
Art.-Nr. 72.036

**Art. No. 70.180**

Hinge glass/wall  
with single-sided  
screw plate  
Weight: 0,94 kg

10 mm glass thickness:  
with add gaskets  
Art. No. 72.036



**Art.-Nr. 70.181**

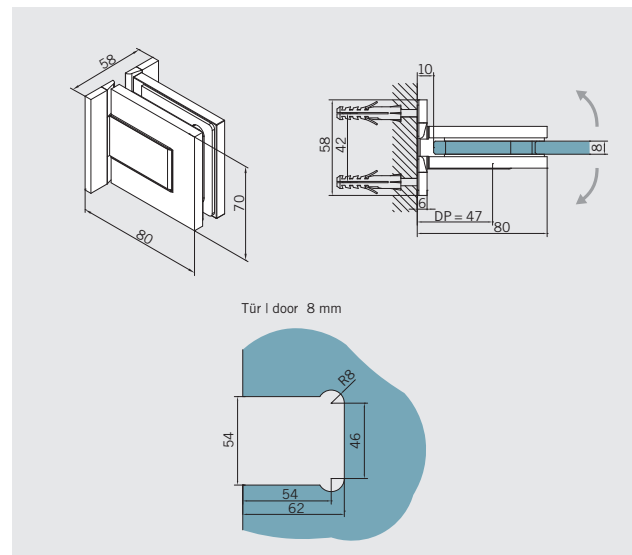
Band Glas/Wand  
mit beidseitiger  
Anschraubplatte  
Gewicht: 0,82 kg

10 mm Glasdicke:  
mit extra Zwischenlage  
Art.-Nr. 72.036

**Art. No. 70.181**

Hinge glass/wall  
with double-sided  
screw plate  
Weight: 0,82 kg

10 mm glass thickness:  
with add gaskets  
Art. No. 72.036



**Art.-Nr. 70.182**

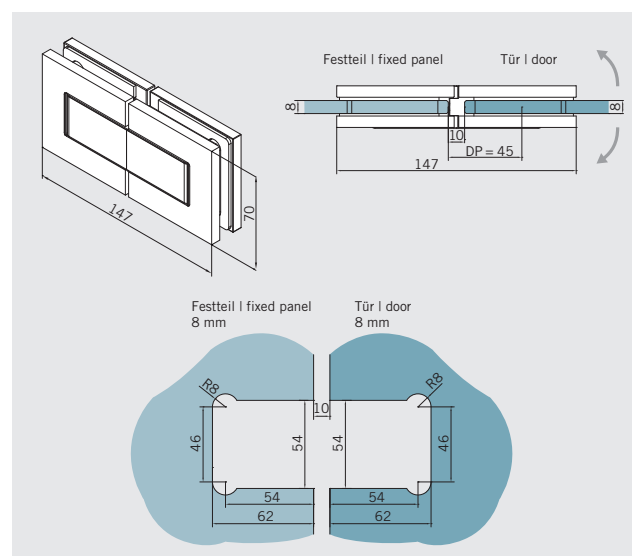
Band Glas/Glas 180°  
Gewicht: 1,50 kg

10 mm Glasdicke:  
mit Zwischenlage  
Art.-Nr. 72.036

**Art. No. 70.182**

Hinge glass/glass 180°  
Weight: 1,50 kg

10 mm glass thickness:  
with add gaskets  
Art. No. 72.036



**Art.-Nr. 70.183**

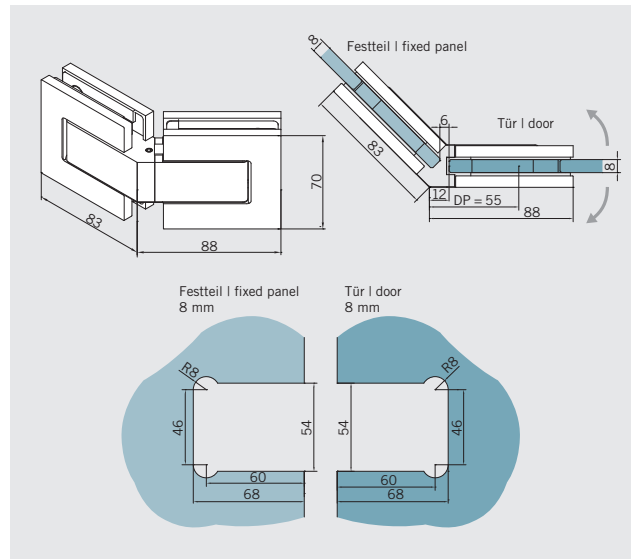
Band Glas/Glas 135°  
Gewicht: 1,56 kg

10 mm Glasdicke:  
mit extra Zwischenlage  
Art.-Nr. 72.036

**Art. No. 70.183**

Hinge glass/glass 135°  
Weight: 1,56 kg

10 mm glass thickness:  
with add gaskets  
Art. No. 72.036



**Art.-Nr. 70.184**

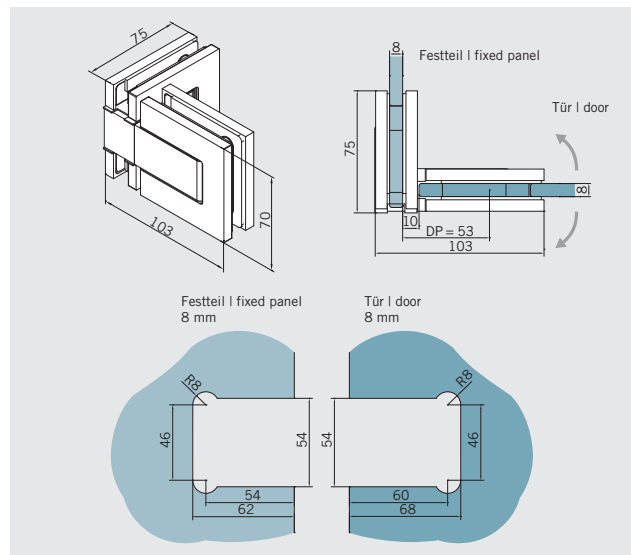
Band Glas/Glas 90°  
Gewicht: 1,50 kg

10 mm Glasdicke:  
mit extra Zwischenlage  
Art.-Nr. 72.036

**Art. No. 70.184**

Hinge glass/glass 90°  
Weight: 1,50 kg

10 mm glass thickness:  
with add gaskets  
Art. No. 72.036

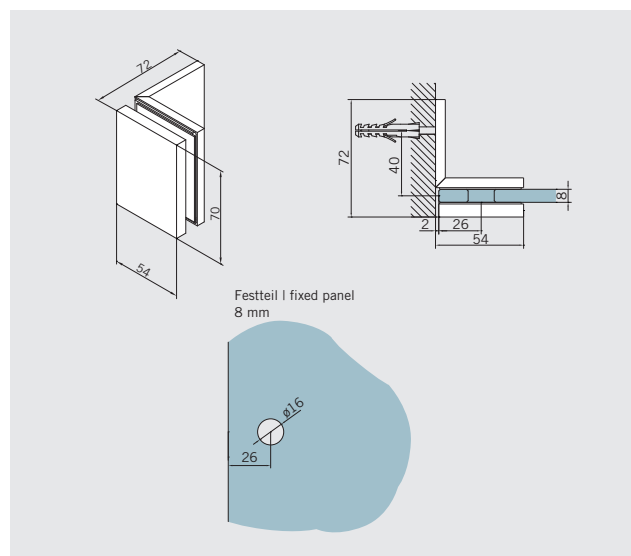


**Art.-Nr. 70.185**

Winkel Glas/Wand  
Gewicht: 0,52 kg  
allgemein:  
für 8/10 mm

**Art. No. 70.185**

Bracket glass/wall  
Weight: 0,52 kg  
generally:  
for 8/10 mm

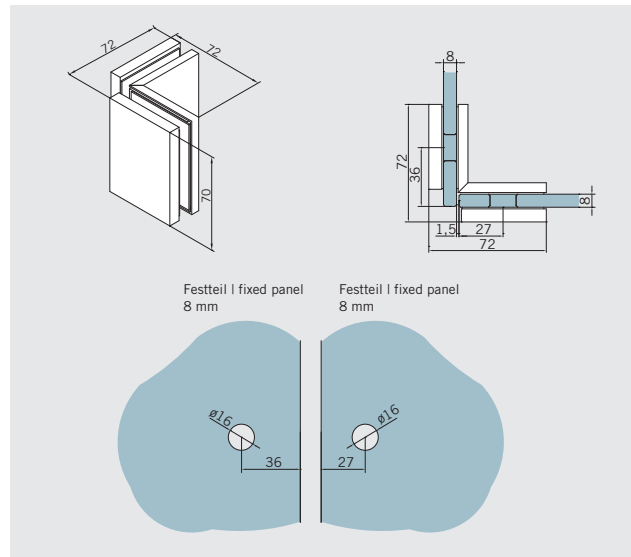


**Art.-Nr. 70.186**

Winkel Glas/Glas 90°  
Gewicht: 0,80 kg  
allgemein:  
für 8/10 mm

**Art. No. 70.186**

Bracket glass/glass 90°  
Weight: 0,80 kg  
generally:  
for 8/10 mm

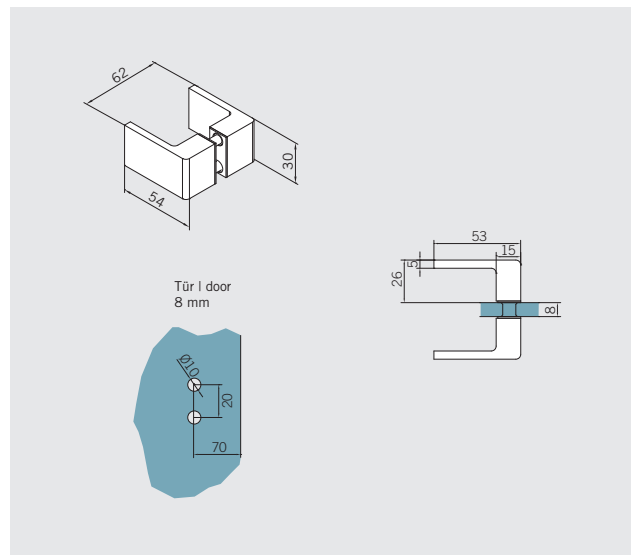


**Art.-Nr. 70.187**

Türgriff  
Gewicht: 0,22 kg  
allgemein:  
für 8/10 mm

**Art. No. 70.187**

Door handle  
Weight: 0,22 kg  
generally:  
for 8/10 mm



**Art.-Nr. 72.036**

Set Zwischenlagen  
für Montage in  
Verbindung mit  
10 mm ESG

**Art. No. 72.036**

Set gaskets for  
Installations with  
10 mm TSG

